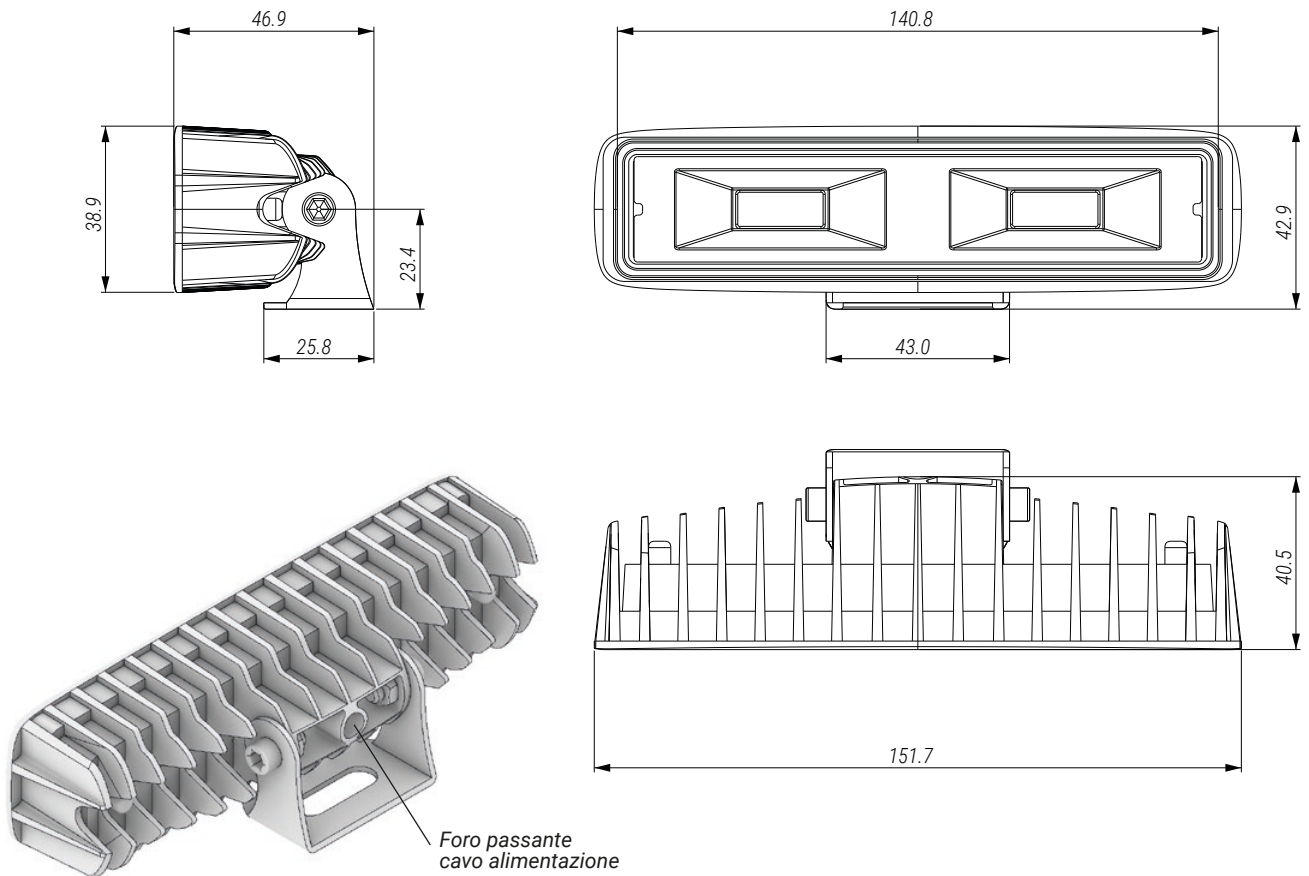


SIRIUS®



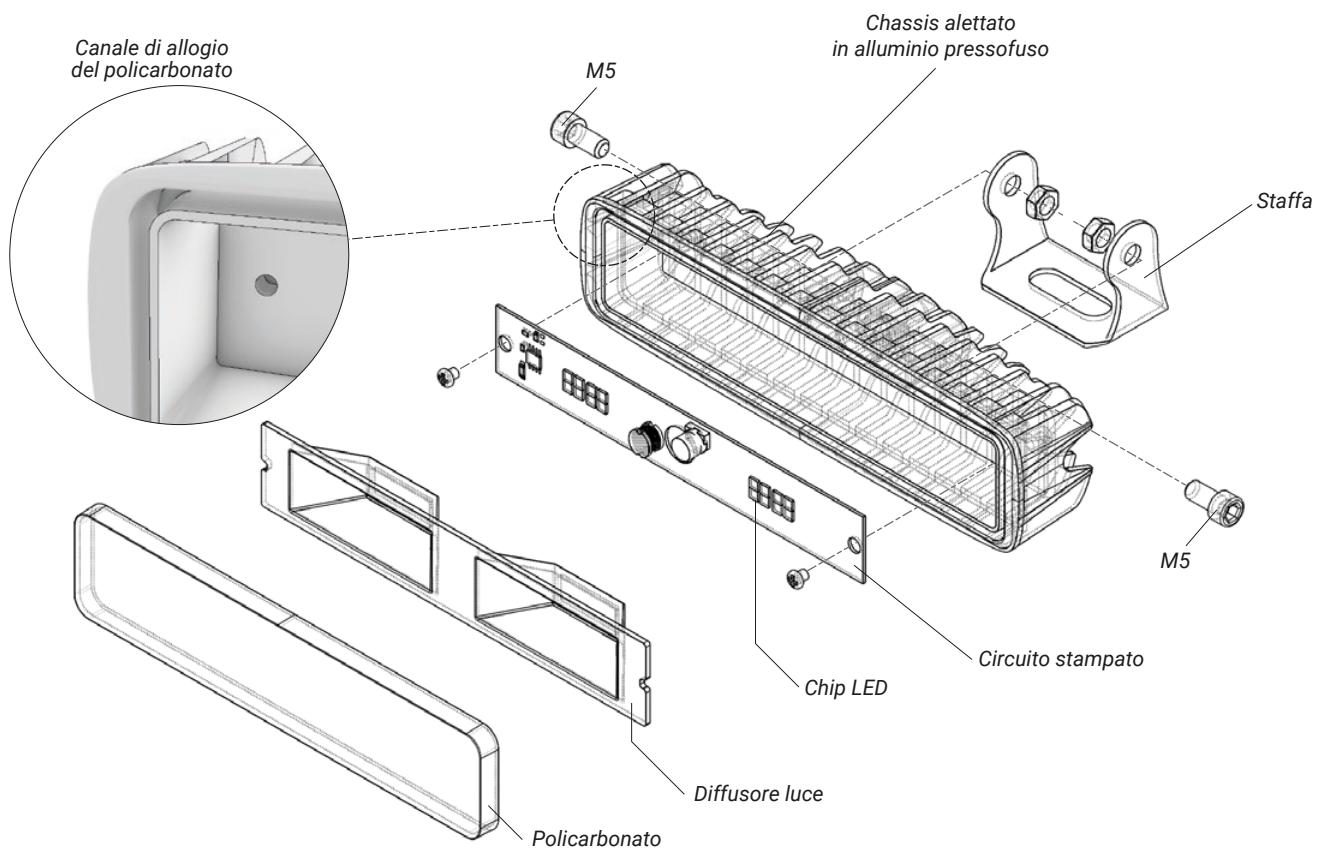
Cod. articolo
WL 001

Faretto LED da esterno orientabile



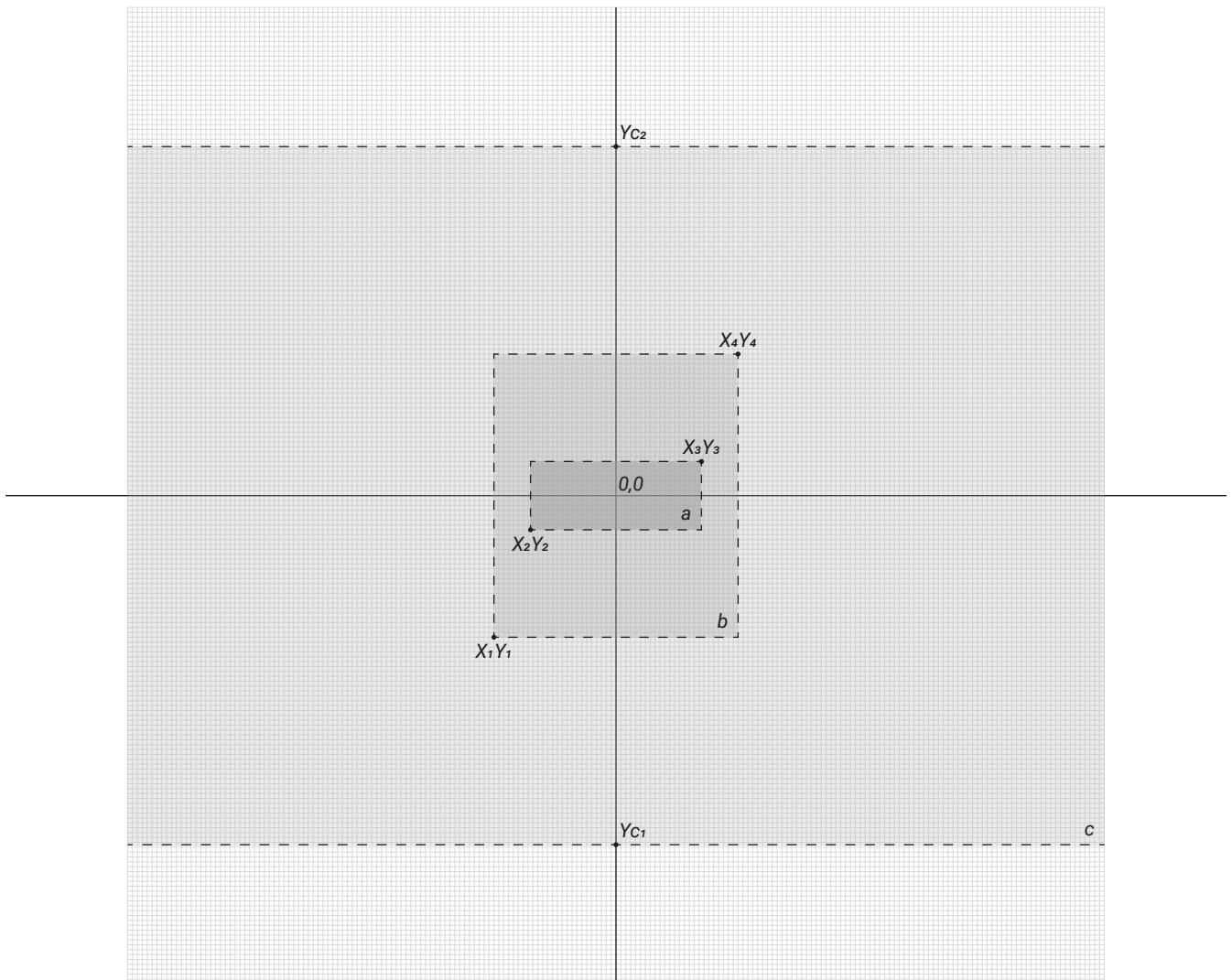
Tenuta stagna

Lo chassis viene impermeabilizzato all'interno e all'esterno del foro passante del cavo di alimentazione e nel canale di alloggiamento del policarbonato con sigillante anti intrusioni polveri/acqua



Proiezione fascio luce a parete

Proiezione rilevata mediante strumento Luxmetro con sorgente luminosa a distanza di 1mt

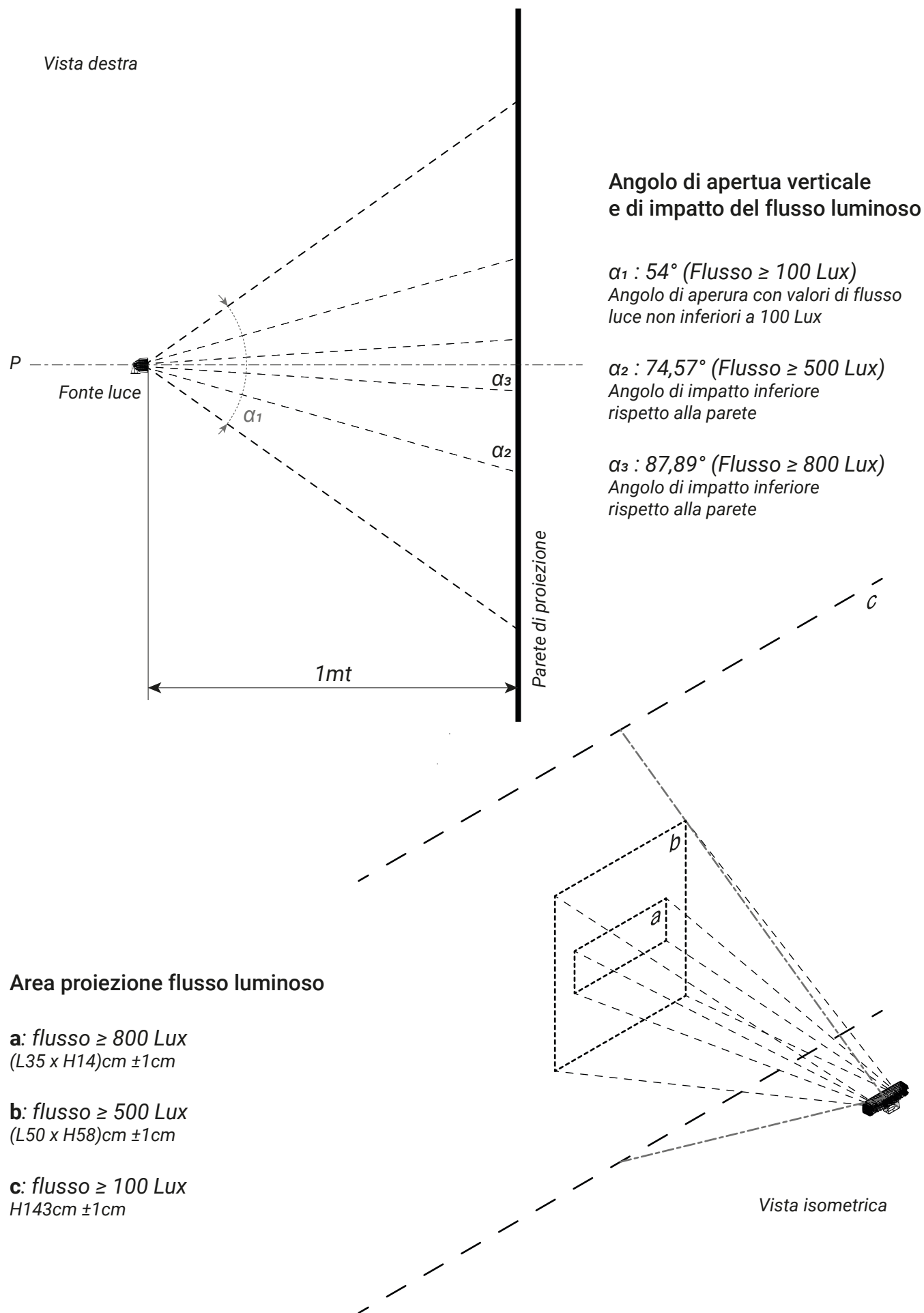


Coordinate

X ₁ : -25	X ₂ : -17,5	X ₃ : +17,5	X ₄ : +25
Y ₁ : 19	X ₂ : -7	X ₃ : +7	X ₄ : +19
Y _{c1} : -71,5	Y _{c2} : +71,5		

Area

a: ≥ 800 Lux	b: ≥ 500 Lux	c: ≥ 100 Lux
--------------	--------------	--------------



Indicazioni inerenti le condizioni in cui è stato effettuato il test e le rilevazioni fotometriche ed elettriche. Le rilevazioni fotometriche sono state effettuate in ambiente privo di luce di fondo mediante strumento Luxmetro

Tipologia sorgente luminosa	Faretto LED
Tensione alimentazione test	13,5 Volt DC
Temperatura ambiente	18 °C
Temperatura massima raggiunta	44° C a T ₁
Tempo di inizio test (T ₀)	Accensione
Tempo raggiungimento equilibrio termico (T ₁)	15 minuti

Dati fotometrici

	Accensione (T ₀)	A caldo (T ₁)	Area a	Area b	Area c
Flusso luminoso MAX (Lux)	930	860			
Flusso luminoso area (Lux)			≥800	≥500	≥100
Area flusso luminoso (Lux)			L35 x H14 ±1	L50 x H14 ±1	H143 ±1
Angolo ampiezza fascio luce verticale			4,22° ±1	30,86° ±1	54° ±1

Dati elettrici

Le rilevazioni elettriche sono state effettuate su più cicli mediante strumento di misurazione specifico

Alimentazione	9-32 Volt DC	
Corrente assorbita T ₀	0,78A @ 13,5V	
Corrente assorbita T ₁	0,73A @ 13,5V	
Potenza MAX	10,53 W	
Efficienza (Lux/Watt)	T ₀ 88,32	T ₁ 87,31